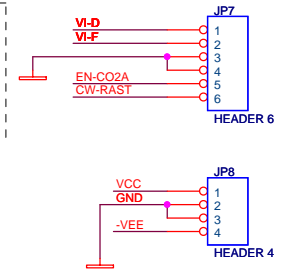
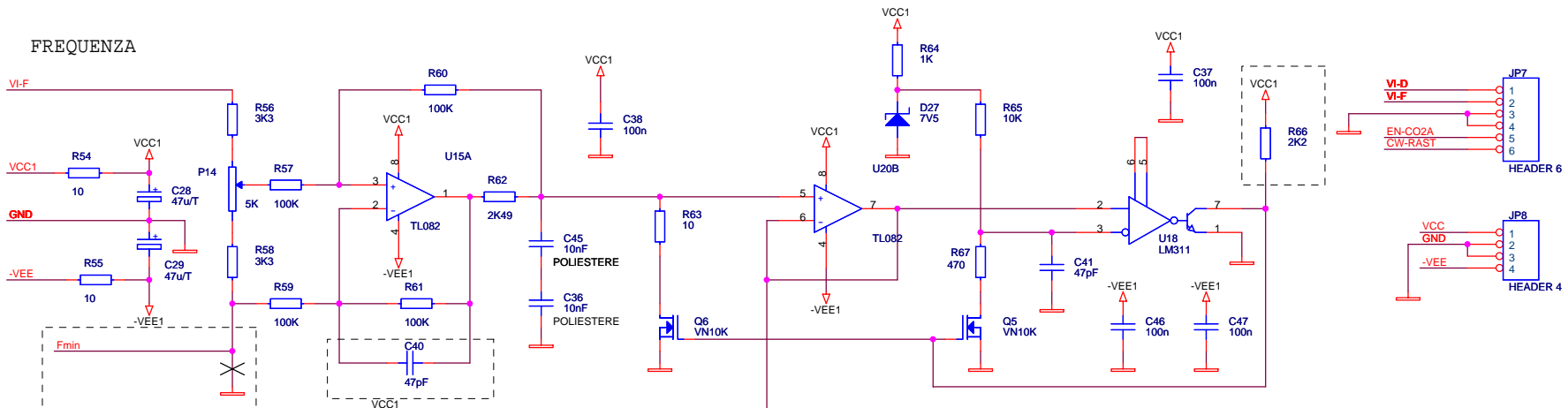
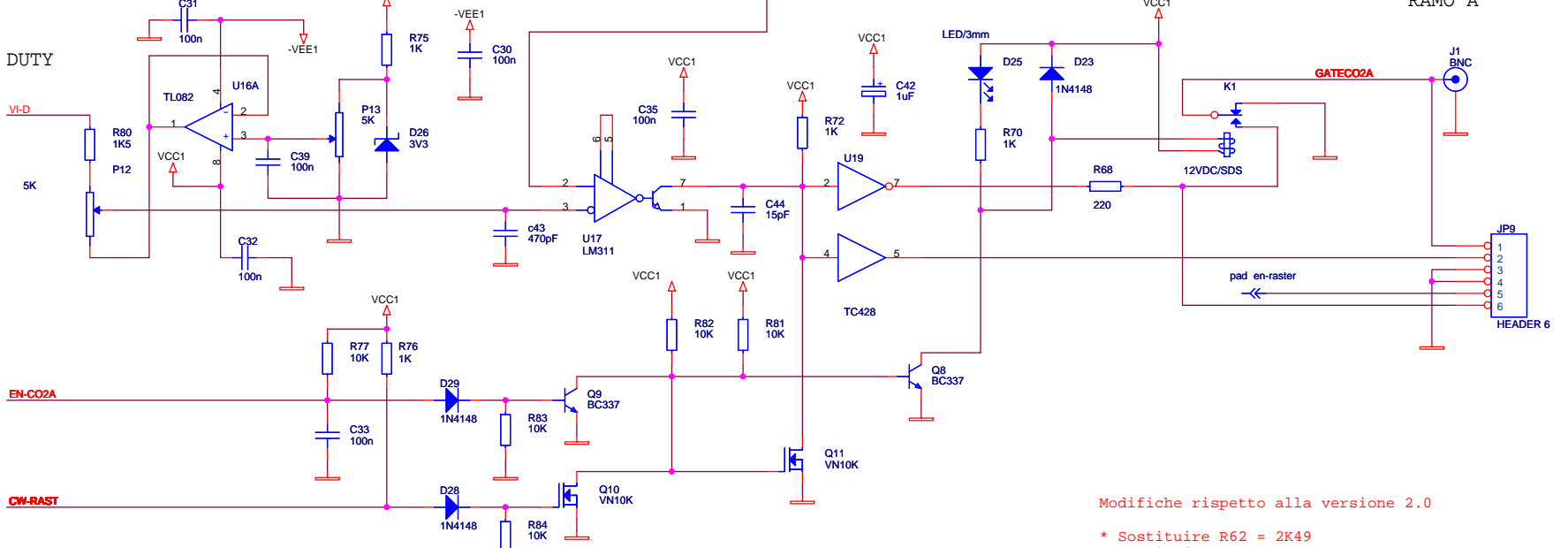


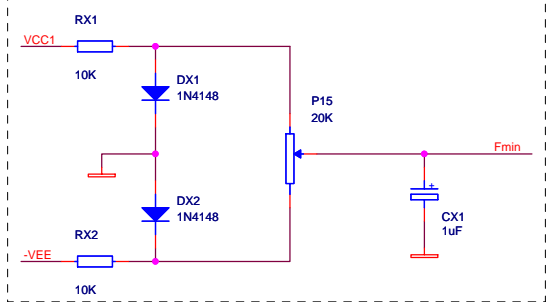
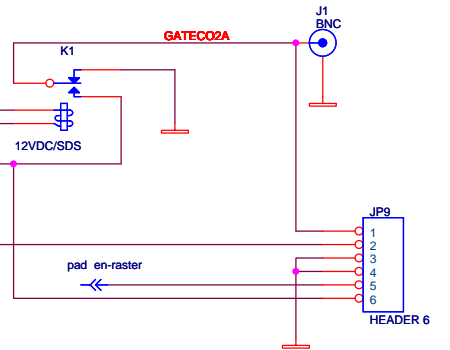
FREQUENZA



DUTY



RAMO A



Modifiche rispetto alla versione 2.0

- * Sostituire R62 = 2K49
- * Sostituire R66 = 2K2
- * Sostituire C40 = 47pF
- * Scollegare da massa R58 e R59 e unire insieme i due capi scollegati
- * Sormontare Trimmer 20K (P15) e collegare il centrale ai capi collegati di R58 e R59
- * Montare RX1 = 10K tra pin 1 di P15 e +Vcc1
- * Montare RX2 = 10K tra pin 3 di P15 e -Vee1
- * Montare DX1 = 1N4148 tra pin 1 di P15 e GND (catodo verso GND)
- * Montare DX2 = 1N4148 tra pin 3 di P15 e GND (catodo verso pin 3 di P15)
- * Montare CX1 = 1uF tra centrale di P15 e GND (negativo verso GND)

DS4
Via Giardini 32
24066 Pedrengo
BERGAMO
Italy

Title		Rev
Document Number		2.1
PWM-CO2 per FCL		
Date: Thursday, January 03, 2008	Sheet	1 of 1