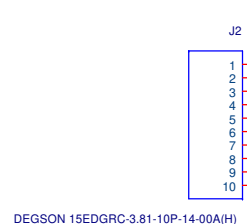


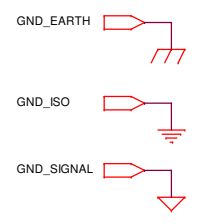
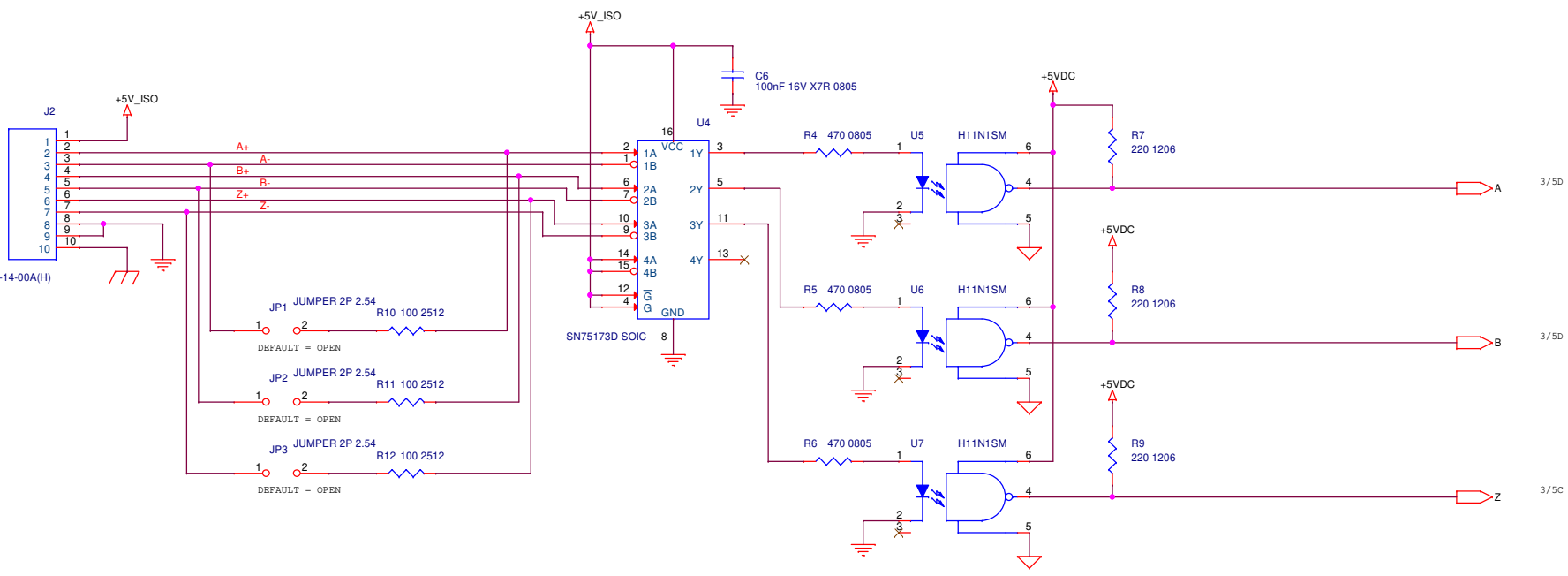
DS4
 Via Giardini 32
 24066 Pedrengo
 BERGAMO
 Italy

Title: SCQ-01X-BRD
 Document Number: **SUPPLY**
 Date: Monday, November 06, 2021 Sheet 1 of 5

Rev 2.0A



DEGSON 15EDGRC-3.81-10P-14-00A(H)



DS4
 Via Giardini 32
 24066 Pedrengo
 BERGAMO
 Italy

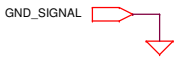
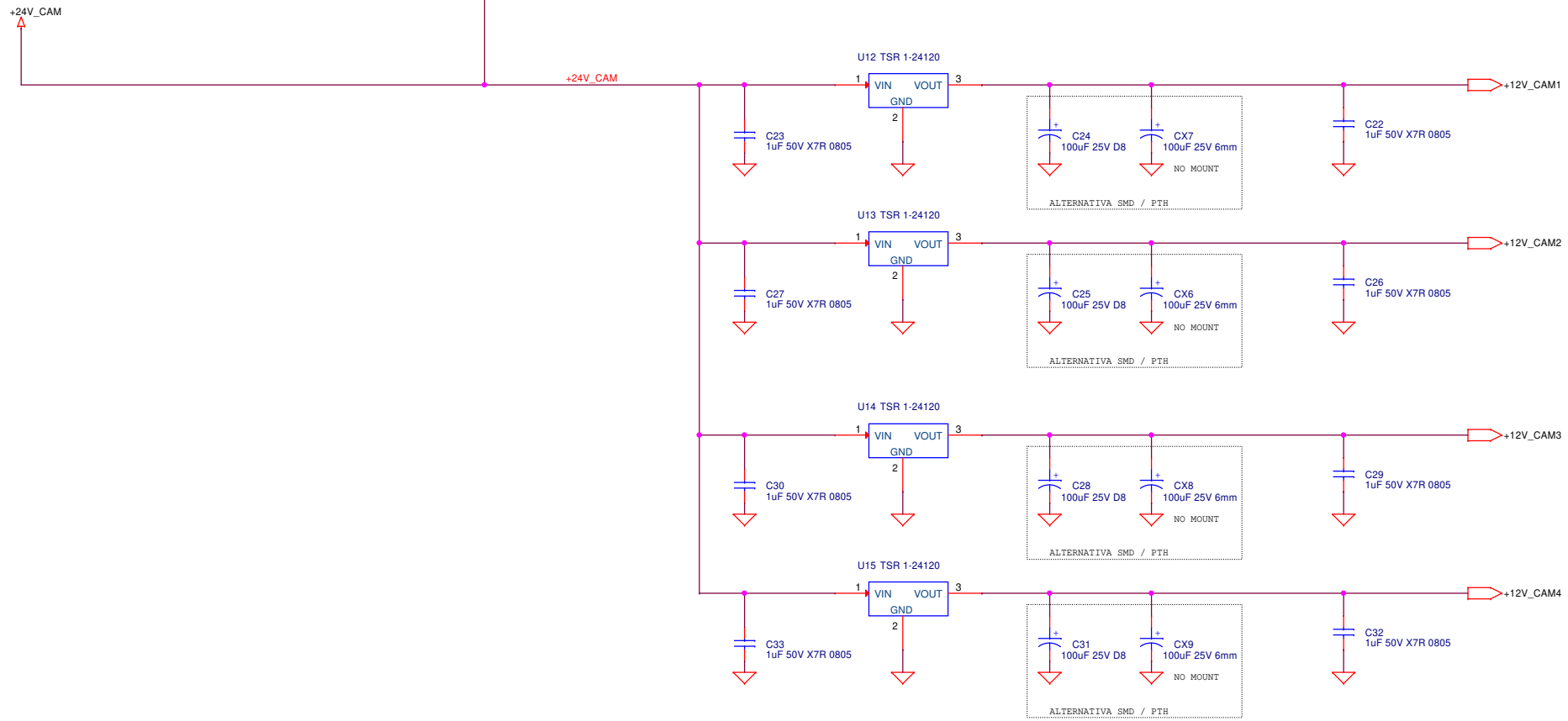
Title: SCQ-01X-BRD

Document Number: **ENCODER**

Date: Friday, November 05, 2021

Sheet 2 of 5

Rev 2.0A

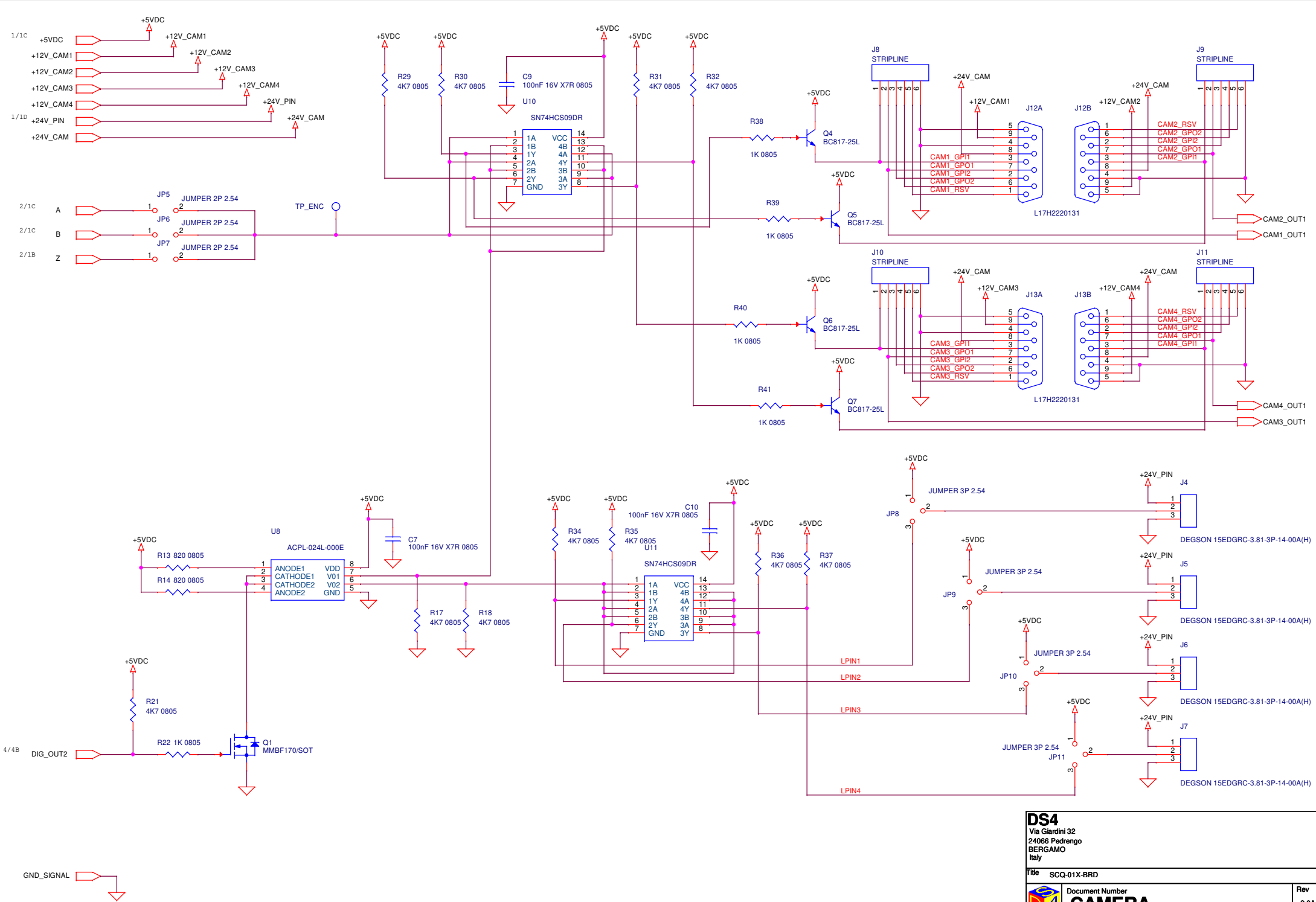


DS4
Via Giardini 32
24066 Pedrengo
BERGAMO
Italy

Title: SCQ-01X-BRD

Document Number	Rev
SUPPLY CAMERE	2.0A

Date: Monday, November 06, 2021 Sheet 3 of 5



DS4
Via Giardini 32
24066 Pedrengo
BERGAMO
Italy

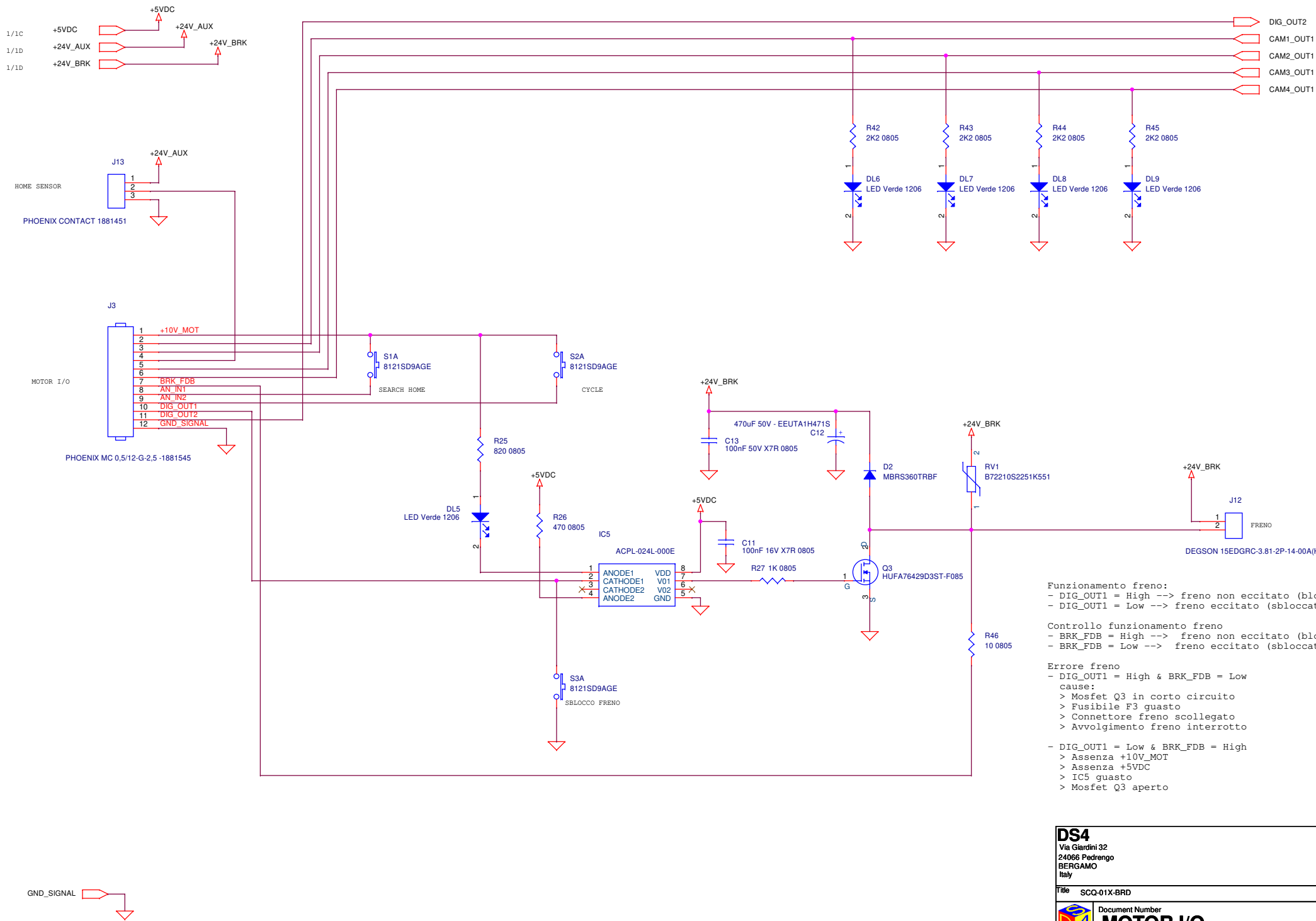
Title: SCQ-01X-BRD

Document Number: **CAMERA**

Date: Friday, November 05, 2021

Rev: 2.0A

Sheet: 4 of 5



Funzionamento freno:
 - DIG_OUT1 = High --> freno non eccitato (bloccato)
 - DIG_OUT1 = Low --> freno eccitato (sbloccato)

Controllo funzionamento freno
 - BRK_FDB = High --> freno non eccitato (bloccato)
 - BRK_FDB = Low --> freno eccitato (sbloccato)

Errore freno
 - DIG_OUT1 = High & BRK_FDB = Low
 cause:
 > Mosfet Q3 in corto circuito
 > Fusibile F3 guasto
 > Connettore freno scollegato
 > Avvolgimento freno interrotto

- DIG_OUT1 = Low & BRK_FDB = High
 > Assenza +10V_MOT
 > Assenza +5VDC
 > IC5 guasto
 > Mosfet Q3 aperto